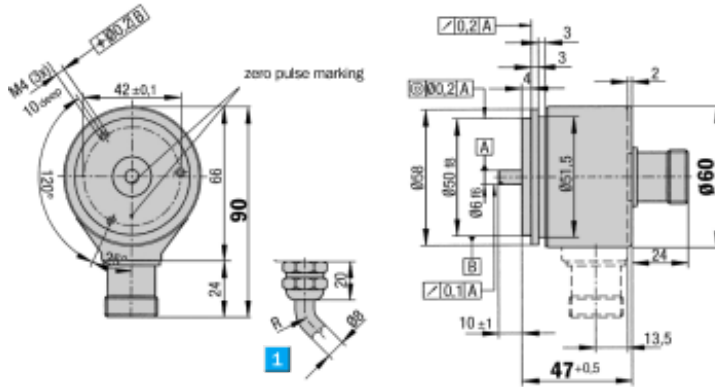


	分辨率
	100...10,000
增量型编码器	

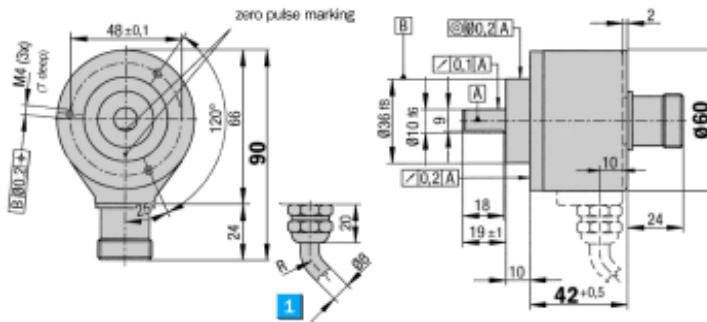
- 伺服法兰 / 夹紧法兰
- 插头式或电缆出线式接线方式
- 外壳防护等级 IP66
- 电气输出接口 TTL 和 HTL
- 最大 10,000 线分辨率

夹紧法兰型外形尺寸图



1 R= 最小弯曲半径 40mm 其它公差遵循 DIN ISO-2768-mk 标准

伺服法兰型外形尺寸图



1 R= 最小弯曲半径 40mm 其它公差遵循 DIN ISO-2768-mk 标准

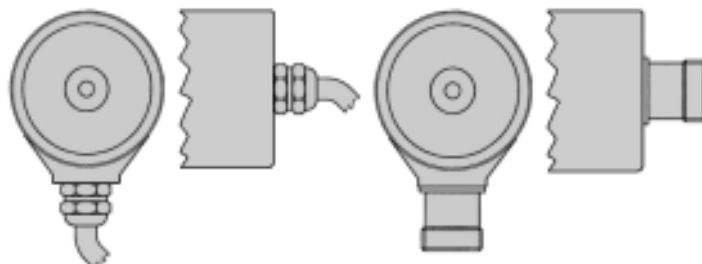


电气连接

电源电压	4...6V	10...30V	10...30V
输出接口	TTL (RS422)	TTL (RS422)	HTL (推挽)

连接类型

径向出线式	轴向出线式	径向插头式	轴向插头式
-------	-------	-------	-------



附件	页码
电缆插头	94
安装支架	95

技术资料		DGS60 夹紧 / 伺服法兰		法兰类型									
				夹紧法兰	伺服法兰								
轴径													
夹紧法兰	10 mm												
伺服法兰	6mm												
分辨率	100... 10,000 (参见订货信息)												
注意: 分辨率>5000	只有TTL输出4~6V供电方式下												
电气接口	TTL/RS422,6 通道												
	HTL/ 推挽,3 通道 (A,B,Z)												
质量 ¹⁾	约0.3 kg												
瞬时惯量													
夹紧法兰	13g cm ²												
伺服法兰	25g cm ²												
测量脉冲宽度	90°/ 脉冲数												
零位信号													
数量	1												
脉冲宽度	90° 或 180°												
误差													
100 ≤ Z < 1250	45/Z+0.054°												
1250 < Z ≤ 10000	45/Z+0.039°												
测量脉冲偏差	45/Z Grad												
最大输出频率													
TTL	300kHz (在>5000转时, 600kHz)												
HTL	200 kHz												
最大工作速度 ²⁾													
带轴封	6,000 转 / 分钟												
无轴封	10,000 转 / 分钟												
最大角加速度	5x10 ⁵ rad/s ²												
工作转矩													
带轴封	1Ncm												
无轴封	0.1Ncm												
启动转矩													
带轴封	1.5 Ncm												
无轴封	0.2 Ncm												
轴允许负载													
夹紧法兰 径向 / 轴向	20N												
伺服法兰 径向 / 轴向	10N												
轴承使用寿命	3.6x10 ⁹ 转												
工作温度	-20°C ... +85°C												
储存温度	-30°C ... +100°C												
允许相对湿度 ³⁾	90%												
EMC ⁴⁾													
抗振性能													
冲击 ⁵⁾	30g, 11ms												
振动 ⁶⁾	20g, 10...150Hz												
外壳防护等级 IEC60529 ⁷⁾													
外壳	IP67												
法兰	IP65												
工作电压													
电流负载TTL/RS422,4...6V	max. 20 mA												
TTL/RS422, 10...32V	max. 20 mA												
HTL/ 推挽	max. 60 mA												
空载下的工作电流													
在 24V 时	100mA												
在 5V 时	120mA												

1) 在编码器带插头情况下
2) 在速度大于 6000rpm 时,
用户必须将轴封去掉

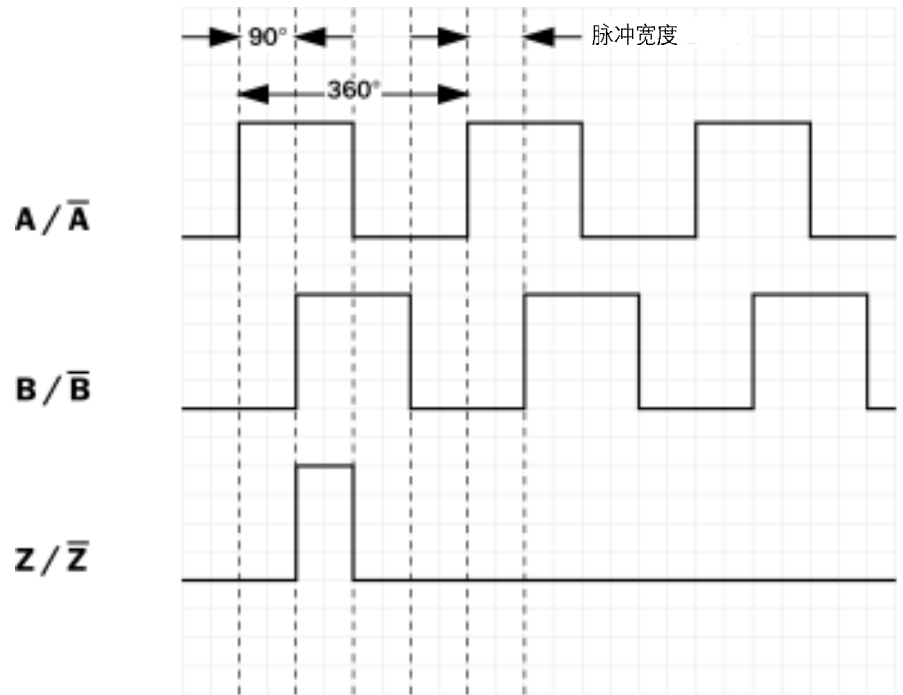
3) 不能有凝滴
4) 参照 DIN EN 61000-6-4
与 DIN EN 61000-6-1 标准

5) 参照 DIN IEC 68, 2-27 部分
6) 参照 DIN IEC 68, 2-6 部分
7) 已装配接线插头

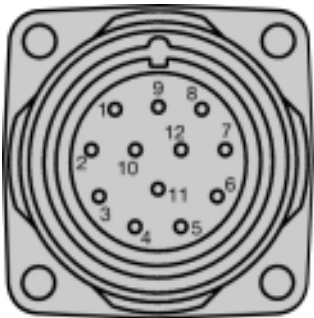
分辨率
100...10,000

增量型编码器

增量型输出脉冲图



针与缆芯定义



编码器本体上的 M23 插头视图

针	信号 HTL	信号 TTL	线芯颜色	注释
1	N.C.	B	黑	信号线
2	N.C.	Sense+	灰	内部连接到 U_s
3	Z	Z	淡紫	信号线
4	N.C.	\bar{Z}	黄	信号线
5	A	A	白	信号线
6	N.C.	\bar{A}	棕	信号线
7	N.C.	N.C.	橙	空
8	B	B	粉红	信号线
9	Screen	Screen		接外壳
10	GND	GND	蓝	电源负
11	N.C.	Sense-	绿	内部接电源负
12	U_s	U_s	红	电源正

订货信息

DRS60 增量型编码器, 轴型 (夹紧法兰 / 伺服法兰) 选型表

1	2	3	4	5	6	7	8	9	10	11	12	13	14
D	G	S	6	0	-								

电气接口	机械接口	连接类型	分辨率
4...6V, TTL (RS 422) =A	夹紧法兰, 实心轴径 10mm =4	M23, 12 针, 径向 =A	占 5 位 ¹
10...30V, TTL (RS 422) =C		M23, 12 针, 轴向 =B	
10...30V, HTL (push-pull) =G	伺服法兰, 实心轴径 6mm =1	11 芯电缆, 径向 1.5m =K	
		11 芯电缆, 径向 3m =L	
		11 芯电缆, 径向 5m =M	
		11 芯电缆, 轴向 1.5m =R	
		11 芯电缆, 轴向 3m =S	
		11 芯电缆, 轴向 5m =T	

¹ 可选分辨率

00100	00250	00500	00720	01024	02000	04000	07200 ¹⁾
00125	00256	00512	00750	01200	02048	04096	08000 ¹⁾
00150	00300	00570	00800	01250	02500	04500	08192 ¹⁾
00160	00314	00600	00900	01500	03000	05000	09000 ¹⁾
00180	00360	00625	01000	01800	03600	06000 ¹⁾	10000 ¹⁾
00200	00400	00700					

¹⁾ 只有在电气接口为 4...6V, TTL (RS422) =A 的情况下才有可能

联轴器选型表

波纹管型联轴器, 最大偏移, 径向: ± 0.3mm, 轴向: 0.4mm,

倾角 ± 4°, 硬质弹簧扭矩 120Nm/rad, 不锈钢波纹管, 铝轴套

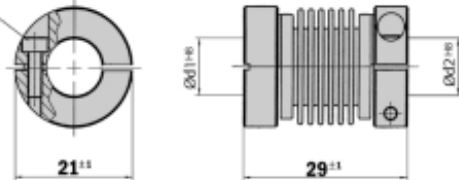
型号	订货号	轴径
KUP-0606-B	5 312 981	6mm-6mm
KUP-0610-B	5 312 982	6mm-10mm
KUP-1010-B	5 312 983	10mm-10mm
KUP-1012-B	5 312 984	10mm-12mm

弹簧片型联轴器, 最大偏移, 径向: ± 0.3mm, 轴向: 0.4mm,

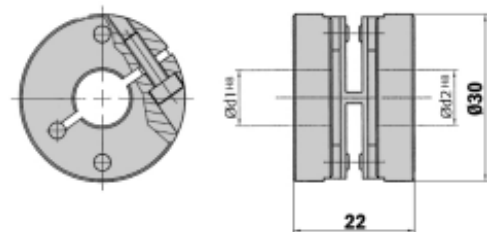
倾角 ± 2.5°, 硬质弹簧扭矩 50Nm/rad, 铝法兰, 塑料强化玻璃纤维弹簧片

型号	订货号	轴径
KUP-0610-F	5 312 985	6mm-10mm
KUP-1010-F	5 312 986	10mm-10mm

圆头螺钉 M2.5X8 DIN912 A2



总公差参照 DIN ISO 2768-mk



总公差参照 DIN ISO 2768-mk