



DGS60, DGS65, DGS66: 用于恶劣环境条件下的增量 型编码器



品，这样就有很多可能应用的领域，如

- 机床
- 港口机械
- 起重机械
- 电机

DGS60, DGS65 和 DGS66 系列的增量编码器可应用于世界范围内的恶劣工业环境中。坚固的外壳—最高达 IP67 的防护等级能充分满足客户的要求。

分辨率高达 10,000 线。

选




选择编码器所需的产品参数为：

多种外形结构：
夹装法兰 / 伺服法兰
通孔 / 盲孔；

多种接线方式：
插头式或出线式；

多种输出接口：
TTL/HTL；

由于有非常多可供选择的产

型号	外形结构	连接轴径	输出信号	页码
DGS60系列 增量型编码器 (轴型)	 $\phi 60\text{ mm}$ 外径, 轴型: 夹紧法兰和伺服法兰	夹紧法兰: $\phi 10\text{ mm}$ 伺服法兰: $\phi 6\text{ mm}$	TTL/RS422: 6 通道 HTL/push-pull: 3 通道	P12 — P15
DGS65系列 增量型编码器 (盲孔型)	 $\phi 60\text{ mm}$ 外径, 盲孔型	$\phi 6\text{ mm}$, $\phi 8\text{ mm}$, $\phi 10\text{ mm}$, $\phi 12\text{ mm}$	TTL/RS422: 6 通道 HTL/push-pull: 3 通道	P16 — P19
DGS66系列 增量型编码器 (盲孔 / 通孔型)	 $\phi 60\text{ mm}$ 外径, 盲孔型 / 通孔型	盲孔型: $\phi 6\text{ mm}$, $\phi 8\text{ mm}$, $\phi 10\text{ mm}$, $\phi 12\text{ mm}$, $\phi 14\text{ mm}$, $\phi 15\text{ mm}$, $\phi 1/2''$ 通孔型: $\phi 6\text{ mm}$, $\phi 8\text{ mm}$, $\phi 10\text{ mm}$, $\phi 12\text{ mm}$, $\phi 14\text{ mm}$, $\phi 1/2''$	TTL/RS422: 6 通道 HTL/push-pull: 3 通道	P20 — P23



坚固的铸铝外壳, 高达 IP67 的外壳防护等级, 优异的抗振性能及 EMC 性能等都保证了 SICK/Stegmann 编码器在钢厂恶劣环境的长期可靠使用。小图中的编码器用于镀锌线的电机上。



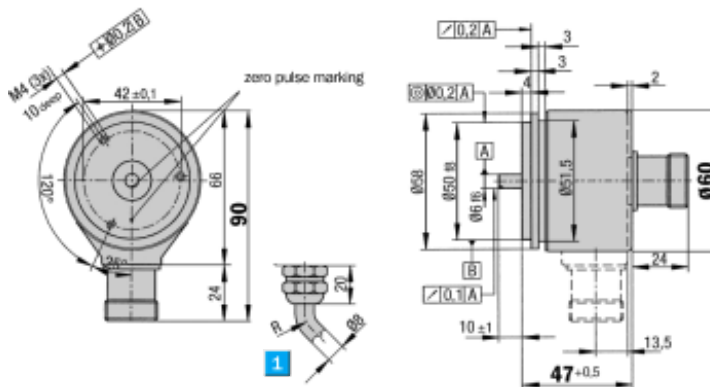
大量使用于港口机械上的旋转编码器用于调速和定位。

分辨率
100...10,000

增量型编码器

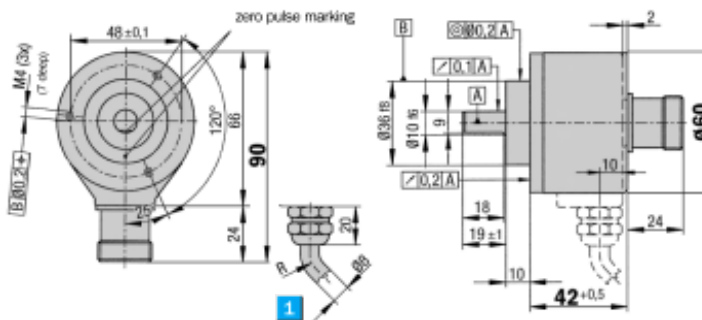
- 伺服法兰 / 夹紧法兰
- 插头式或电缆出线式接线方式
- 外壳防护等级 IP66
- 电气输出接口 TTL 和 HTL
- 最大 10,000 线分辨率

夹紧法兰型外形尺寸图



1 R= 最小弯曲半径 40mm 其它公差遵循 DIN ISO-2768-mk 标准

伺服法兰型外形尺寸图



1 R= 最小弯曲半径 40mm 其它公差遵循 DIN ISO-2768-mk 标准

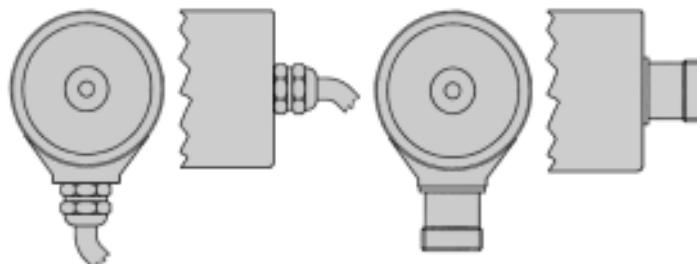


电气连接

电源电压	4...6V	10...30V	10...30V
输出接口	TTL (RS422)	TTL (RS422)	HTL (推挽)

连接类型

径向出线式	轴向出线式	径向插头式	轴向插头式
-------	-------	-------	-------



附件	页码
电缆插头	94
安装支架	95

技术资料		DGS60 夹紧 / 伺服法兰		法兰类型									
				夹紧法兰	伺服法兰								
轴径													
夹紧法兰	10 mm												
伺服法兰	6mm												
分辨率	100... 10,000 (参见订货信息)												
注意: 分辨率>5000	只有TTL输出4~6V供电方式下												
电气接口	TTL/RS422,6 通道												
	HTL/ 推挽,3 通道 (A,B,Z)												
质量 ¹⁾	约0.3 kg												
瞬时惯量													
夹紧法兰	13g cm ²												
伺服法兰	25g cm ²												
测量脉冲宽度	90°/ 脉冲数												
零位信号													
数量	1												
脉冲宽度	90° 或 180°												
误差													
100 ≤ Z < 1250	45/Z+0.054°												
1250 < Z ≤ 10000	45/Z+0.039°												
测量脉冲偏差	45/Z Grad												
最大输出频率													
TTL	300kHz (在>5000转时, 600kHz)												
HTL	200 kHz												
最大工作速度 ²⁾													
带轴封	6,000 转 / 分钟												
无轴封	10,000 转 / 分钟												
最大角加速度	5x10 ⁵ rad/s ²												
工作转矩													
带轴封	1Ncm												
无轴封	0.1Ncm												
启动转矩													
带轴封	1.5 Ncm												
无轴封	0.2 Ncm												
轴允许负载													
夹紧法兰 径向 / 轴向	20N												
伺服法兰 径向 / 轴向	10N												
轴承使用寿命	3.6x10 ⁹ 转												
工作温度	-20°C ... +85°C												
储存温度	-30°C ... +100°C												
允许相对湿度 ³⁾	90%												
EMC ⁴⁾													
抗振性能													
冲击 ⁵⁾	30g, 11ms												
振动 ⁶⁾	20g, 10...150Hz												
外壳防护等级 IEC60529 ⁷⁾													
外壳	IP67												
法兰	IP65												
工作电压													
电流负载TTL/RS422,4...6V	max. 20 mA												
TTL/RS422, 10...32V	max. 20 mA												
HTL/ 推挽	max. 60 mA												
空载下的工作电流													
在 24V 时	100mA												
在 5V 时	120mA												

1) 在编码器带插头情况下
2) 在速度大于 6000rpm 时,
用户必须将轴封去掉

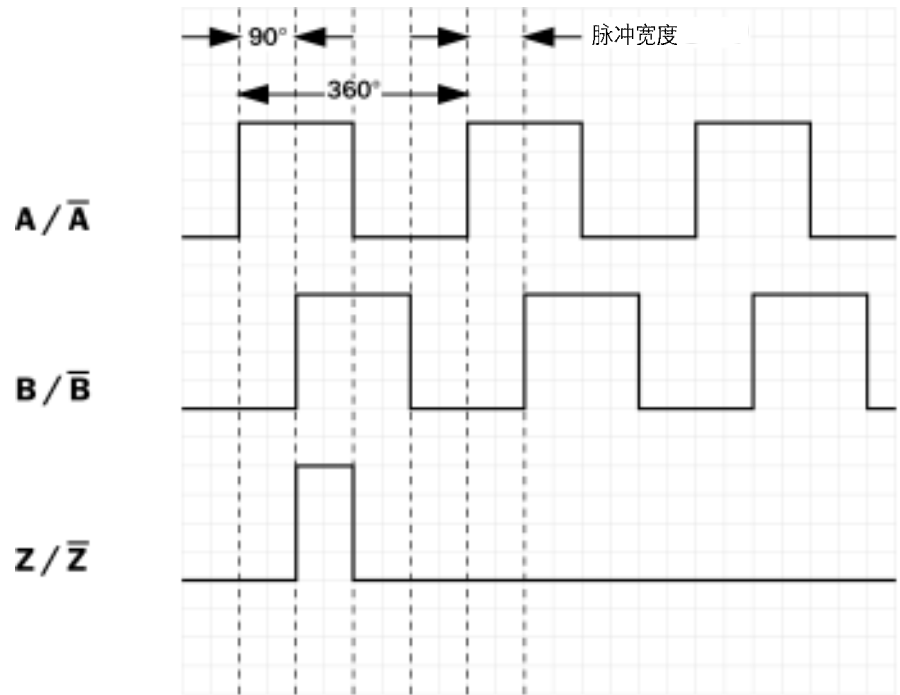
3) 不能有凝滴
4) 参照 DIN EN 61000-6-4
与 DIN EN 61000-6-1 标准

5) 参照 DIN IEC 68, 2-27 部分
6) 参照 DIN IEC 68, 2-6 部分
7) 已装配接线插头

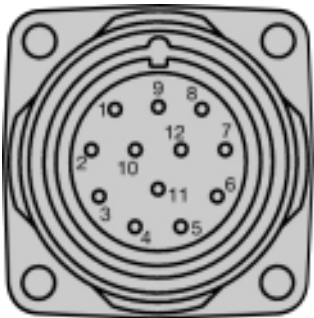
分辨率
100...10,000

增量型编码器

增量型输出脉冲图



针与缆芯定义



编码器本体上的 M23 插头视图

针	信号 HTL	信号 TTL	线芯颜色	注释
1	N.C.	B	黑	信号线
2	N.C.	Sense+	灰	内部连接到 U_s
3	Z	Z	淡紫	信号线
4	N.C.	\bar{Z}	黄	信号线
5	A	A	白	信号线
6	N.C.	\bar{A}	棕	信号线
7	N.C.	N.C.	橙	空
8	B	B	粉红	信号线
9	Screen	Screen		接外壳
10	GND	GND	蓝	电源负
11	N.C.	Sense-	绿	内部接电源负
12	U_s	U_s	红	电源正

订货信息

DRS60 增量型编码器, 轴型 (夹紧法兰 / 伺服法兰) 选型表

1	2	3	4	5	6	7	8	9	10	11	12	13	14
D	G	S	6	0	-								

电气接口	机械接口	连接类型	分辨率
4...6V, TTL (RS 422) =A	夹紧法兰, 实心轴径 10mm =4	M23, 12 针, 径向 =A	占 5 位 ¹
10...30V, TTL (RS 422) =C		M23, 12 针, 轴向 =B	
10...30V, HTL (push-pull) =G	伺服法兰, 实心轴径 6mm =1	11 芯电缆, 径向 1.5m =K	
		11 芯电缆, 径向 3m =L	
		11 芯电缆, 径向 5m =M	
		11 芯电缆, 轴向 1.5m =R	
		11 芯电缆, 轴向 3m =S	
		11 芯电缆, 轴向 5m =T	

¹ 可选分辨率

00100	00250	00500	00720	01024	02000	04000	07200 ¹⁾
00125	00256	00512	00750	01200	02048	04096	08000 ¹⁾
00150	00300	00570	00800	01250	02500	04500	08192 ¹⁾
00160	00314	00600	00900	01500	03000	05000	09000 ¹⁾
00180	00360	00625	01000	01800	03600	06000 ¹⁾	10000 ¹⁾
00200	00400	00700					

¹⁾ 只有在电气接口为 4...6V, TTL (RS422) =A 的情况下才有可能

联轴器选型表

波纹管型联轴器, 最大偏移, 径向: ± 0.3mm, 轴向: 0.4mm,

倾角 ± 4°, 硬质弹簧扭矩 120Nm/rad, 不锈钢波纹管, 铝轴套

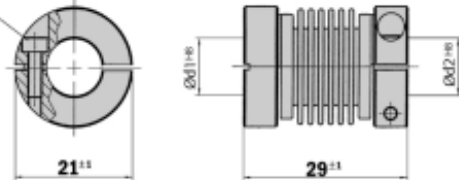
型号	订货号	轴径
KUP-0606-B	5 312 981	6mm-6mm
KUP-0610-B	5 312 982	6mm-10mm
KUP-1010-B	5 312 983	10mm-10mm
KUP-1012-B	5 312 984	10mm-12mm

弹簧片型联轴器, 最大偏移, 径向: ± 0.3mm, 轴向: 0.4mm,

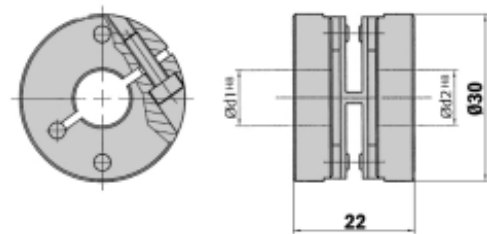
倾角 ± 2.5°, 硬质弹簧扭矩 50Nm/rad, 铝法兰, 塑料强化玻璃纤维弹簧片

型号	订货号	轴径
KUP-0610-F	5 312 985	6mm-10mm
KUP-1010-F	5 312 986	10mm-10mm

圆头螺钉 M2.5X8 DIN912 A2



总公差参照 DIN ISO 2768-mk

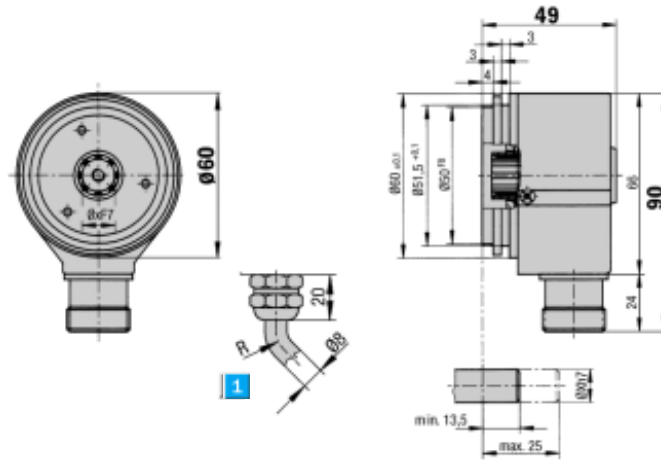


总公差参照 DIN ISO 2768-mk

	分辨率 100...10,000
增量型编码器	

- 轴径为 6, 8, 10, 12mm 的轴套
- 插头式或电缆出线式接线方式
- 电气输出接口 TTL 和 HTL

盲孔轴外形尺寸图



1 R= 最小弯曲半径 40mm 其它公差遵循 DIN ISO-2768-mk 标准



电气连接			
电源电压	4...6V	10...30V	10...30V
输出接口	TTL (RS422)	TTL (RS422)	HTL (推挽)

连接类型	
径向出线式	径向插头式



CE

附件	页码
电缆插头	94
安装支架	95

技术资料		DGS65 盲孔型	法兰类型						
			盲孔型						
轴径	6.8, 10 和 12 mm								
分辨率	100... 10,000 (参见订货信息)								
注意: 分辨率 > 5000	只有 TTL 输出, 4-6V 供电方式下								
电气接口	TTL/RS422, 6 通道								
	HTL/推挽, 3 通道 (A, B, Z)								
质量 ¹⁾	约 0.4 kg								
瞬时惯量	25 gcm ²								
测量脉冲宽度	90° / 脉冲数								
零位信号									
数量	1								
脉冲宽度	90° 并且与 A, B 通道互锁								
误差									
100 ≤ Z < 1250	45/Z + 0.054°								
1250 < Z ≤ 10000	45/Z + 0.039°								
测量脉冲偏差	45/Z Grad								
最大输出频率									
TTL	300 kHz (在 > 5000 转时, 600 kHz)								
HTL	200 kHz								
最大工作速度	6,000 转 / 分钟								
最大角加速度	5 × 10 ⁵ rad/s ²								
工作转矩	0.1 Ncm								
启动转矩	0.3 Ncm								
允许轴移动距离									
静态 径向 / 轴向	± 0.5 mm / ± 0.5 mm								
动态 径向 / 轴向	± 0.5 mm / ± 0.2 mm								
垂直于轴方向的角度移动									
静态	34 × 10 ⁻³ mm								
动态	17 × 10 ⁻³ mm								
轴承使用寿命	3.6 × 10 ⁹ 转								
工作温度	-20°C ... +85°C								
储存温度	-30°C ... +100°C								
允许相对湿度 ²⁾	90%								
EMC ³⁾									
抗振性能									
冲击 ⁴⁾	30g, 11ms								
振动 ⁵⁾	20g, 10...150Hz								
外壳防护等级 IEC 60529 ⁶⁾									
插头式	IP65								
出线式	IP66								
工作电压									
电流负载 TTL/RS422, 4...6V	max. 20 mA								
TTL/RS422, 10...32V	max. 20 mA								
HTL/推挽	max. 60 mA								
空载下的工作电流									
在 24V 时	100 mA								
在 5V 时	120 mA								

1) 在编码器带插头情况下
2) 不能有凝滴

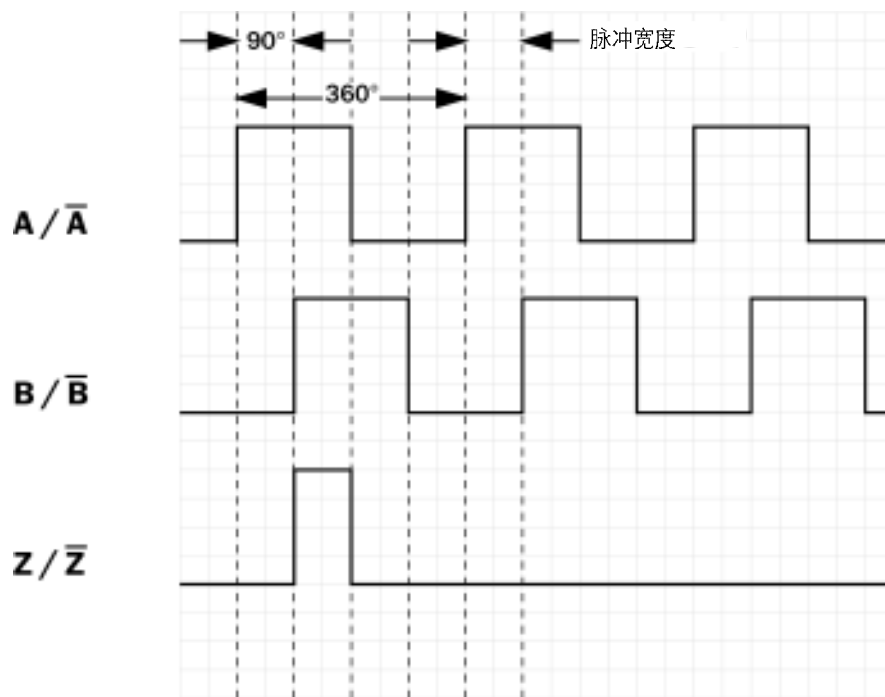
3) 参照 DIN EN 61000-6-4
与 DIN EN 61000-6-1 标准
4) 参照 DIN IEC 68, 2-27 部分
5) 参照 DIN IEC 68, 2-6 部分

6) 已装配接线插头

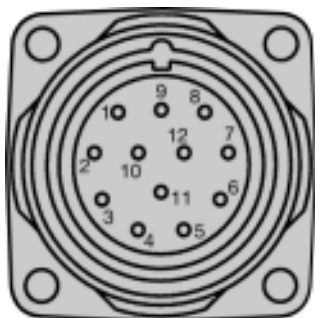
分辨率
100...10,000

增量型编码器

增量型输出脉冲图



针与缆芯定义



编码器本体上的 M23 插头视图

针	信号 HTL	信号 TTL	线芯颜色	注释
1	N.C.	B	黑	信号线
2	N.C.	Sense+	灰	内部连接到 U_s
3	Z	Z	淡紫	信号线
4	N.C.	\bar{Z}	黄	信号线
5	A	A	白	信号线
6	N.C.	\bar{A}	棕	信号线
7	N.C.	N.C.	橙	空
8	B	B	粉红	信号线
9	Screen	Screen		接外壳
10	GND	GND	蓝	电源负
11	N.C.	Sense-	绿	内部接电源负
12	U_s	U_s	红	电源正

N.C.= 无连接

订货信息

DRS60 增量型编码器，盲孔型选型表

1	2	3	4	5	6	7	8	9	10	11	12	13	14
D	G	S	6	5	-								

电气接口	机械接口	连接类型	分辨率
4...6V,TTL(RS 422) =A	盲孔轴 ¹⁾ =A	M23,12 针,径向 =A	占 5 位 1
10...30V,TTL(RS 422) =C	¹⁾ 用于连接 6mm,8mm,10mm, 12mm 轴的轴套需要单独订货;	11 芯电缆,径向 1.5m =K	
10...30V,HTL(push-pull) =G		11 芯电缆,径向 3m =L	
		11 芯电缆,径向 5m =M	

1 分辨率

00100	00250	00318	00570	00768	01005	01800	04000
00125	00256	00336	00600	00785	01024	02000	04096
00150	00297	00360	00625	00800	01200	02048	05000
00160	00300	00400	00700	00900	01250	02500	07200 ²⁾
00180	00308	00500	00720	00938	01375	03000	08192 ²⁾
00244	00314	00512	00750	01000	01500	03600	10000 ²⁾

²⁾ 只有在电气接口为 4...6V, TTL (RS422) =A 的情况下才有可能

DGS65 盲孔轴套选型表

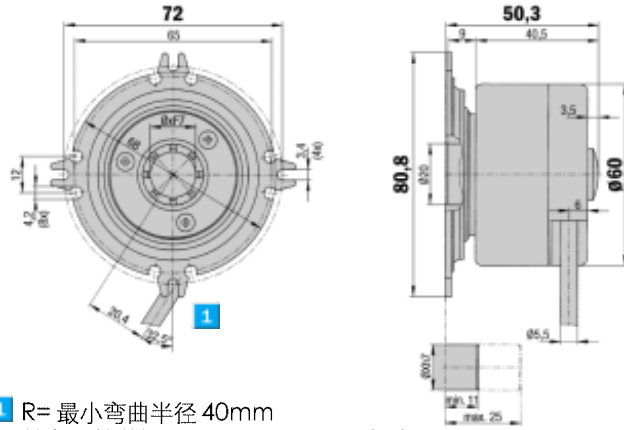
型号	订货号	轴径
SPZ-006-DD65-A	2 029 181	6mm
SPZ-008-DD65-A	2 029 182	8mm
SPZ-010-DD65-A	2 029 183	10mm
SPZ-012-DD65-A	2 029 184	12mm

DGS66 增量型编码器，盲孔型或通孔型

	分辨率
	100...10,000
增量型编码器	

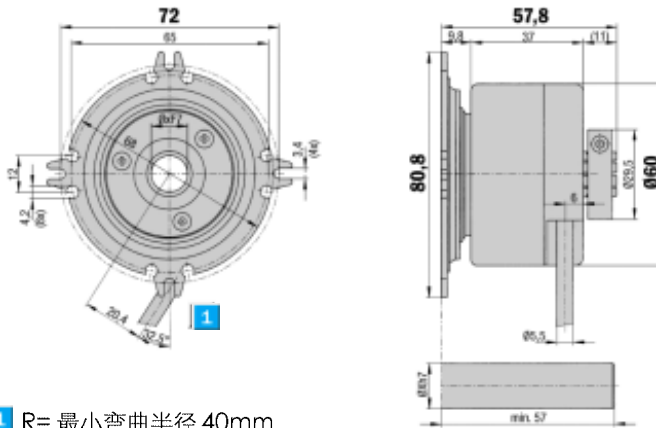
- 分辨率为 100~10,000 线
- 电气输出接口 TTL 和 HTL

盲孔轴外形尺寸图

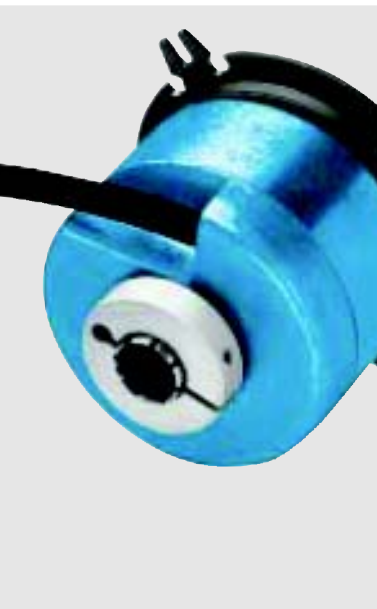


1 R= 最小弯曲半径 40mm
其它公差遵循 DIN ISO-2768-mk 标准

通孔轴外形尺寸图



1 R= 最小弯曲半径 40mm
其它公差遵循 DIN ISO-2768-mk 标准



CE

电气连接

电源电压	4...6V	10...30V	10...30V
输出接口	TTL (RS422)	TTL (RS422)	HTL (推挽)

连接类型

径向出线式



附件	页码
电缆插头	94
安装支架	95

技术资料	DGS66 盲孔型 / 通孔型	法兰类型							
		盲孔型	通孔型						
轴径	6,8,10,12,14,15 mm,1/2" 6,8,10,12,14mm,3/8",1/2"								
分辨率	100...10,000 (参见订货信息)								
注意: 分辨率>5000	只有TTL输出,4~6V供电方式下								
电气接口	TTL/RS422, 6 通道								
	HTL/ 推挽,3 通道 (A,B,Z)								
质量 ¹⁾	约0.3 kg								
瞬时惯量	45gcm ²								
测量脉冲宽度	90°/ 脉冲数								
零位信号									
数量	1								
脉冲宽度	90° 并且与 A,B 通道互锁								
误差									
100 ≤ Z < 1250	45/Z+0.054°								
1250 < Z ≤ 10000	45/Z+0.039°								
测量脉冲偏差	45/Z Grad								
最大输出频率									
TTL	300kHz (在>5000转时, 600kHz)								
HTL	200 kHz								
最大工作速度 ²⁾	6,000 转 / 分钟								
最大角加速度	5x10 ⁵ rad/s ²								
工作转矩	0.2Ncm								
启动转矩	0.4 Ncm								
允许轴移动距离									
静态 径向 / 轴向	± 0.1mm / ± 2.0mm								
动态 径向 / 轴向	± 0.05mm / ± 0.2mm								
垂直于轴方向的角度移动									
静态	34x10 ⁻³ mm								
动态	17x10 ⁻³ mm								
轴承使用寿命	3.6x10 ⁹ 转								
工作温度	-20°C ... +85°C								
储存温度	-30°C ... +100°C								
允许相对湿度 ³⁾	90%								
EMC ²⁾									
抗振性能									
冲击 ³⁾	30g, 11ms								
振动 ⁴⁾	20g, 10...150Hz								
外壳防护等级 IEC60529									
插头式	IP65								
工作电压									
电流负载TTL/RS422,4...6V	max. 20 mA								
TTL/RS422,10...32V	max. 20 mA								
HTL/ 推挽	max. 60 mA								
空载下的工作电流									
在 24V 时	100mA								
在 5V 时	120mA								

1) 不能有凝滴

2) 参照 DIN EN 61000-6-4
与 DIN EN 61000-6-1 标准

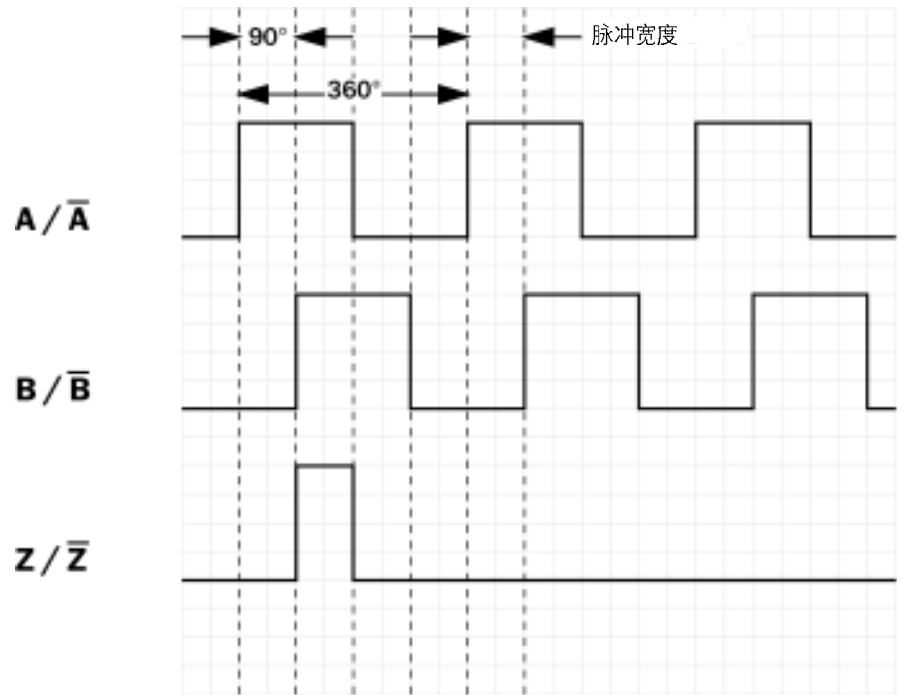
3) 参照 DIN IEC 68, 2-27 部分

4) 参照 DIN IEC 68, 2-6 部分

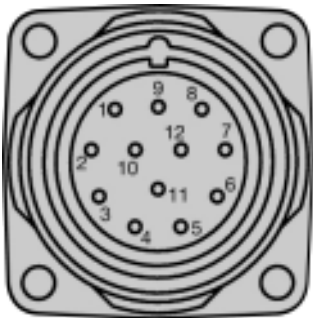
分辨率
100...10,000

增量型编码器

增量型脉冲图



针与缆芯定义



线芯颜色 (HTL)	注释	线芯颜色 (TTL)	注释
黑	N.C.	黑	B
淡紫	Z	淡紫	Z
黄	N.C.	黄	Z
白	A	白	A
棕	N.C.	棕	A
粉红	B	粉红	B
Screen	Screen	Screen	Screen
蓝	GND	蓝	电源负
红	电源 ¹⁾	红	电源正

N.C.= 无连接

编码器本体上的 M23 插头视图

订货信息

DRS60 增量型编码器，盲孔型 / 通孔型选型表

1	2	3	4	5	6	7	8	9	10	11	12	13	14
D	G	S	6	6	-								

电气接口	机械接口	连接类型	分辨率
4...6V,TTL(RS 422) =A	盲孔轴 ¹⁾ =A	M23,12 针,径向 =A	占 5 位 1
10...30V,TTL(RS 422) =C	通孔轴径 6mm =M	11 芯电缆,径向 1.5m =K	
10...30V,HTL(push-pull) =G	通孔轴径 8mm =P	11 芯电缆,径向 3m =L	
	通孔轴径 3/8" =R	11 芯电缆,径向 5m =M	
	通孔轴径 10mm =S		
	通孔轴径 12mm =T		
	通孔轴径 1/2" =U		
	通孔轴径 14mm =V		

¹⁾ 用于连接 6mm,8mm,10mm,
12mm,14mm,15mm 和 1/2" 轴的轴
套需要单独订货;

1 电气接口为 4...6V, TTL(RS422)=A 下的分辨率

00100	00360	00720	01250	02500	04000	05000	08192
00200	00500	01000	02000	03600	04096	07200	10000
00250	00512	01024	02048				

1 电气接口为 10...30V, TTL(RS422)=C 下的分辨率

00100	00360	00515	01024	02000	02500	04096	
00250	00500	01000	01250	02048	03600	05000	

DGS66 盲孔 / 通孔轴套选型表

型号	订货号	轴径
SPZ-006-DD66-A	2 029 185	6mm
SPZ-008-DD66-A	2 029 186	8mm
SPZ-010-DD66-A	2 029 187	10mm
SPZ-012-DD66-A	2 029 188	12mm
SPZ-1E2-DD66-A	2 029 189	1/2"
SPZ-014-DD66-A	2 029 190	14mm
SPZ-015-DD66-A	2 029 191	15mm