



- 可同时接收两路独立标准过程模拟量输入
- 高速数学运算
- 分别显示两路输入值
- 用户可调A/D转换速度，最高105次/秒
- 适合各种场合应用

一个仪表可进行高速数学运算

two-in-one过程仪表可对两路独立输入信号进行高速运算

一个1/8 DIN面板仪表可显示过程量的变化。PAXDP双路过程数显仪表可高速采集、标定、显示两路独立的输入信号，进行数学运算并以5-105次/秒的刷新速度显示运算结果。通过选项输出插卡，PAXDP可提供高速灵活的数据采集及控制功能，包括报警输出、模拟变送输出及工业通讯等。

最具特色、强大功能的过程仪表

在标准的PAX系列仪表基础上，加上第二个输入信号，灵活高效、强大功能的PAXDP可对两路独立的输入信号进行采集、比较、运算，从而使PAXDP能应用于多种多样的工业应用中。



PAXDP功能

- 接收两路独立的4-20mA/0-10VDC输入信号
- 可调A/D转换速度5-105次/秒
- 非线性16点标定
- 9位累加值显示，带选组功能
- A+B, A-B, AXB, A/B, c- (A+B) 等数学运算
- 内置Modbus通讯协议
- 强大功能、人性化的Crimson设置软件

PAXDP指标

- NEMA 4X/IP65 面板防护等级
- 1/8 DIN, 48X96mm, AC、DC供电
- 5位红色日光下可读显示
- 闪烁功能
- 可编程功能键及用户输入端口
- 0.56" (14.2mm) LED显示，亮度可调
- 符合CE抗干扰标准

PAXDP选项

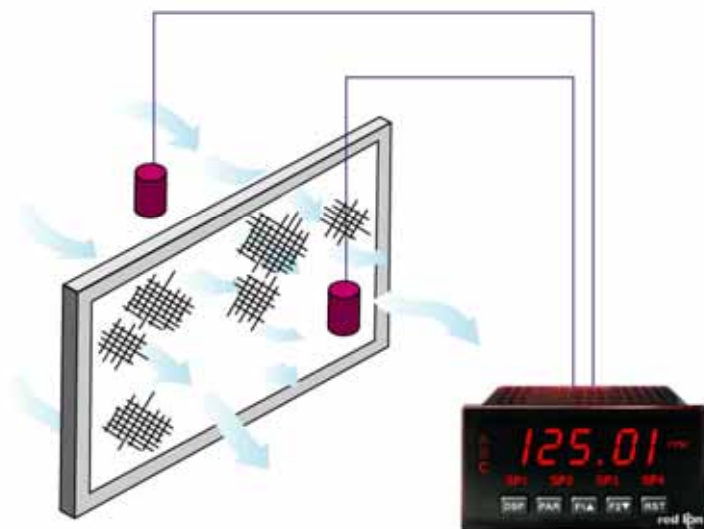
- 4种开关量输出插卡：
双C型继电器、4个A型继电器、
4个晶体管NPN、4个晶体管PNP
- 通讯插卡：RS232, RS485,
DeviceNet, Profibus-DP
- 模拟量变送输出：(0)4-20mA/0-10VDC



PAXDP典型应用

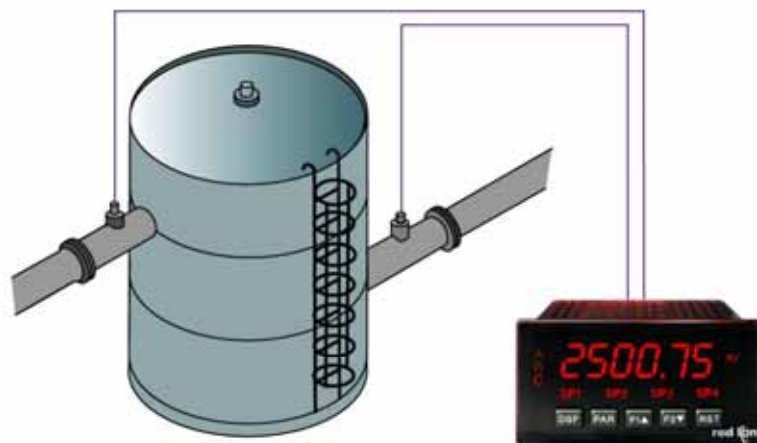
过滤设备的工作状态监测

不论是空气、水还是油，在适当的时间更换过滤装置可提高系统的工作效率。在此例中，通过PAXDP及两个压力传感器来监测空气过滤网的工作情况。将过滤网两侧的压力表传感器接入PAXDP并显示其差值（A-B），从而监测过滤网的工作状态。这样即节省了原料及人力，又可保证空气的质量。如果加上通讯选项卡进行远程监控，则可在办公室或维护中心就可对过滤网的工作状态了如指掌。



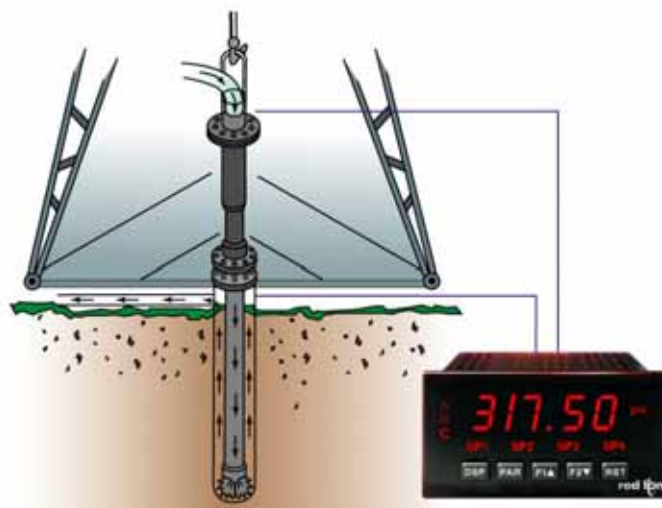
油罐液位监测

容器液位监测的应用是非常多的。在此例中，通过对油罐的出入流量的监测从而达到监测的油罐中汽油液位的目的。PAXDP计算两个流量的差值（A-B），实时显示油罐的容量值，此外还可分别显示汽油的实时的流入及流出值。



安全压力检测

压力的监测对安全钻井是非常重要的，尤其是气井。为了防止气体的进入，在钻井过程中必须注入一定的泥浆以弥补底部气体的不足。接入上下部的压力传感器，PAXDP可以保持上下气压的比值（A/B）及泥浆的稳定注入。加上开关量选项卡，当比值超过上下限时，可触发报警装置。



PAXDP典型应用

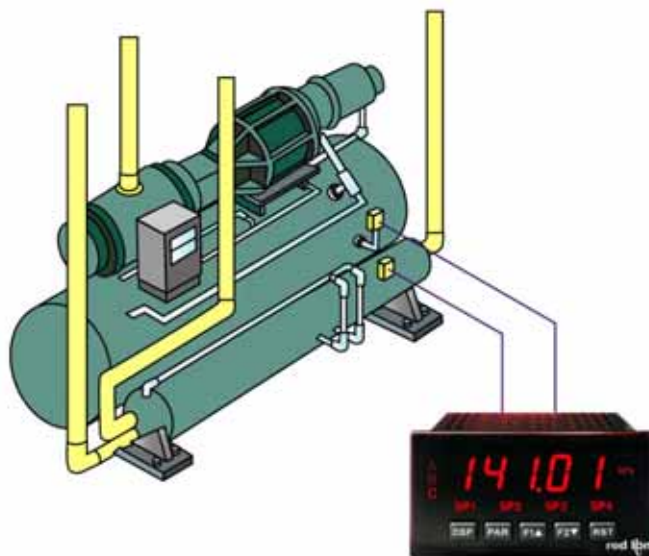
物体的测量

测量生产过程中的工件的数据并反馈给操作者。在木材加工中，实时测量木板的厚度可减少返工或废料。由于生产过程中很难进行直接测量，在大多数情况下用两个激光传感器来测量运动中木板的厚度。PAXDP通过计算一个常数（两个传感器的距离）与两个传感器和的差值，即 $c - (A+B)$ ，从而得到木板的厚度。并且，通过通讯选项卡及打印机，木板厚度的采样数据还可打印出来提供给用户。



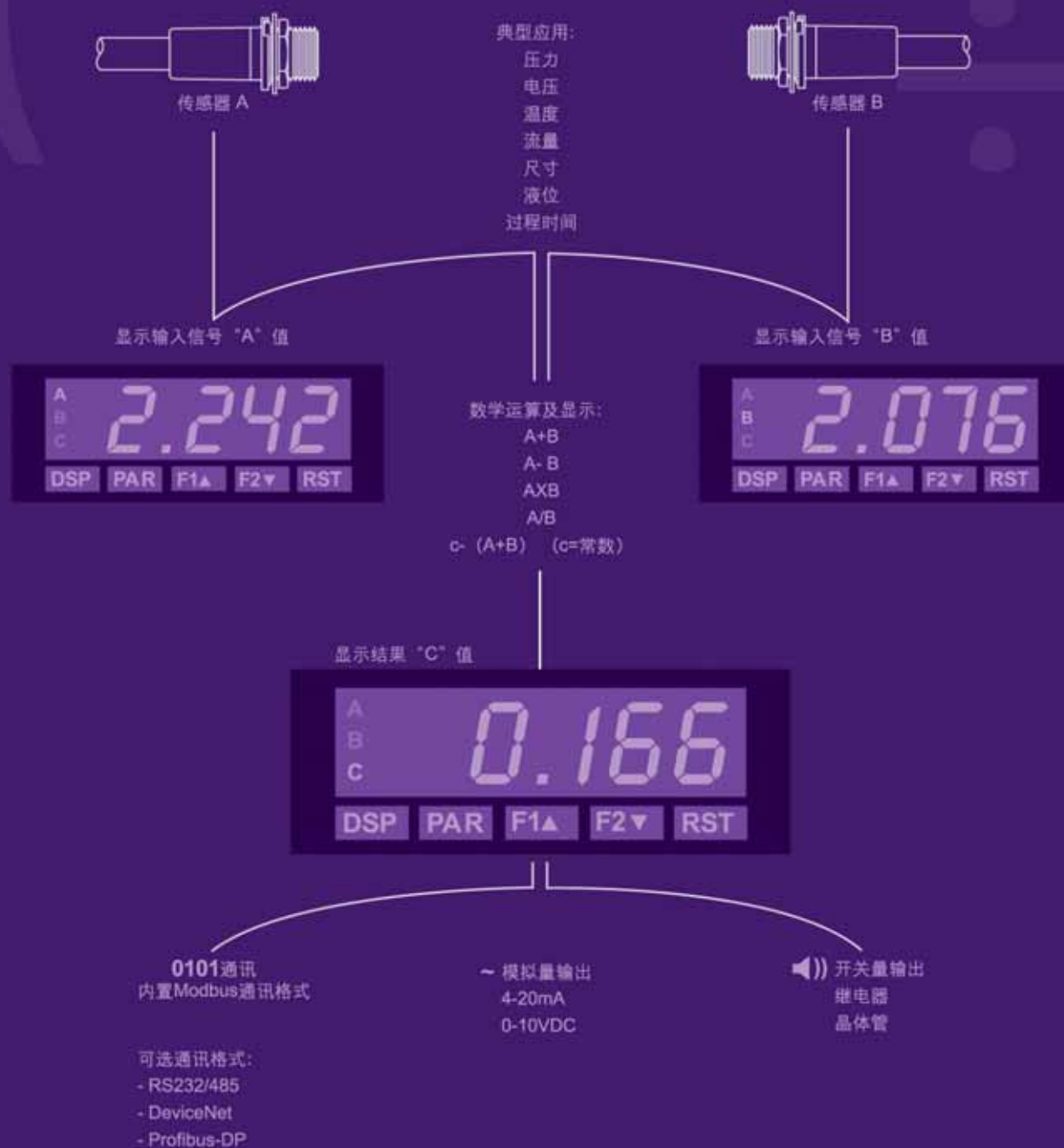
压力比例的监测

通过监测设备的压力来提高设备的工作效率、使用寿命、减少废料及节约停工时间。例如，在食品加工过程中，制冷系统的螺杆压缩机的临时故障会对工厂造成很大的经济损失。两个压力传感器分别用来检测油压及制冷剂的的压力。PAXDP接收两个信号并计算其比例（A/B）从而保证系统的正常有效的运行。另外，通过开关量输出选项卡，当设备压力失调时，PAXDP可及时发出报警信号给维护人员。



PAXDP可显示两路输入信号并进行数学运算 从而提高监视及控制功能

Red Lion的PAXDP数显仪表可对两路独立的输入信号进行比较、计算等一系列的高速数学运算。



来自美国第一品牌的面板仪表的解决方案



CUB4, CUB5, CUB7小型显示表系列

小尺寸低成本高功能的6、7、8位显示:

- 计数
- 计数/速率
- 双路计数
- 速率
- 电流
- 过程量
- RTD
- 热电偶
- 时间
- 电压

PAX面板仪表系列

多功能高精度面板仪表。多种型号多种选择:

- 数字量——计数、速率、定时、实时时钟、计数/速率
- 模拟量——电压、电流、过程值、温度、应变力
- 模拟量变送输出4-20mA / 0-10VDC
- 最多4路报警开关量输出
- 通讯卡: RS232/485, DeviceNet, Modbus, Profibus
- 可编程标定
- 可编程功能键及用户输入端口
- 明亮的5-6位0.56" (14.2mm) LED显示, 亮度可调
- 标准绿色、日光下可读红色显示
- UL认证

PAX LITE 显示表系列

高质量低成本显示表。

多种型号满足各种需求:

- 数字量——计数、速率、过程时间, 定时
- 模拟量——电压、电流、过程值、温度、应变力
- 简单现场使用
- 明亮的0.56" (14.2mm) LED显示
- UL认证

1.5" (38mm) LPAX和4 (101mm) EPAX大型显示表系列

多种功能选择, 多种输入选择:

- 数字量——计数、速率、过程时间、实时时钟, 定时
- 模拟量——电压、电流、过程值、温度、应变力

* “最佳面板仪表” 2001、2002、2003年美国Control Design杂志读者投票